



TPGAA – TRANSDUCTORES DE PRESION

TRANSDUCTORES DE PRESIÓN PARA CLIENTES OEM

El transmisor de presión serie TPGAA es un producto de producción en serie, rentable para OEM, de alta calidad y alta confiabilidad, tanto para el ambiente industrial que el ambiente civil.

Ampliamente utilizado para medir la presión en el sitio del compresor, auto y aire acondicionado, etc., este producto adopta un cuerpo en acero inoxidable 316L y un sensor piezo producido en Alemania.

La calibración y la compensación se realizan con técnica digital.

Salida estándar de corriente y tensión.

Este tipo de producción adopta técnicas militares, con un diseño avanzado y un proceso de producción refinado y riguroso para garantizar la calidad.

Certificación CE.

Características:

- Precisión: 1% FE ($\pm 0.5\%$ FE);
- Alta estabilidad, alta fiabilidad.
- Núcleo piezorresistivo de Alemania;
- Calibración digital;
- Múltiples presiones;
- Certificación CE;
- Cumple con la norma RoHS.

APLICACIONES

- COMPRESORES
- SUMINISTRO DE AGUA PARA LA CONSTRUCCIÓN
- CONTROL HIDRAULICO
- UNIDADES DE AIRE ACONDICIONADO
- SISTEMAS DE DETENCIÓN AUTOMÁTICA
- EQUIPOS DE REFRIGERACIÓN

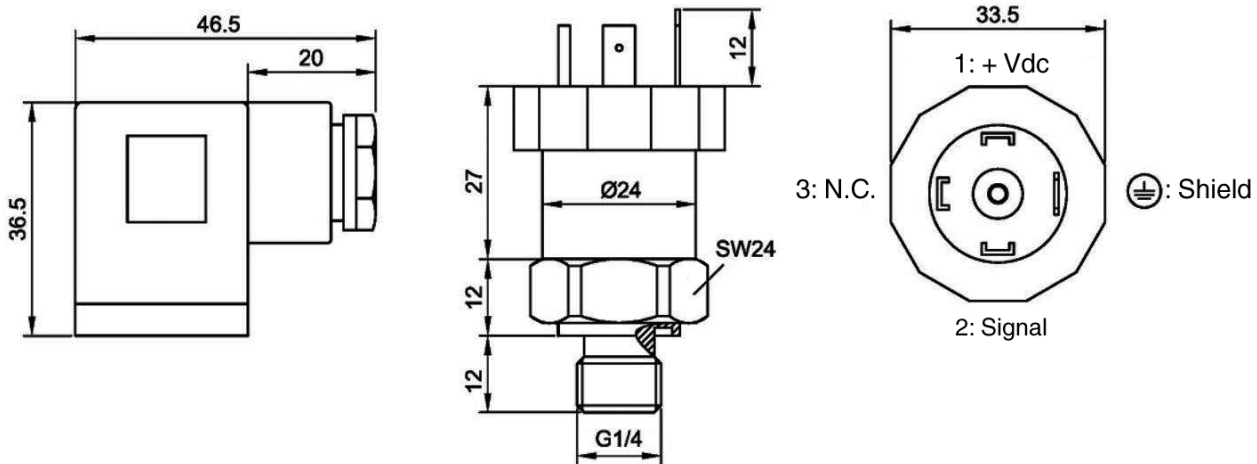
Ascon Tecnologic s.r.l.
viale Indipendenza, 56 - 27029 Vigevano (PV) Italy
tel +39 0381 69 871 - fax +39 0381 69 87 30
info@ascontecnologic.com
www.ascontecnologic.com

COMPANY WITH
MANAGEMENT SYSTEM
CERTIFIED BY DNV GL
= ISO 9001 =
= OHSAS 18001 =

ESPECIFICACIONES (@ 20°C)

Modelo	TPGAA	
Rango de presión	-1/0 bar, 2... 600 bar	
Sobrepresión	1.5 veces el campo de escala nominal	
Presión de falla	3 veces la salida nominal	
Presición	1% FE ($\pm 0.5\%$ FE)	
Estabilidad	Valor típico: 0.5% FE; Valor max.: 1% FE	
Temperatura de ejercicio	-40... +135°C	
Offset de temperatura	-10... +85°C	
Temperatura de reserva	-50... +125°C	
Compatibilidad media	Todo medio corrosivo compatible con AISI 316L y cerámica	
Características eléctricas	2-hilos	3-hilos
Señal de salida	4/20 mA	0.5... 4.5 V
Fuente de alimentación	10/30 o 8/36 Vdc	5 Vdc
Resistencia de carga	(U-10)/0.02 Ω	>100 k Ω
Aislamiento	>100 M Ω @ 50 V	
Conectores eléctricos	Packard, DIN43650C; DIN72585; M12 series; Cable DIN43650A	
Revestimiento y protección de plomo	IP67	
Material del cuerpo y de la membrana	AISI 316L	
Tipo de enrosque	G1/4; NPT1/4; 7/16-20UNF; R1/4	
Tiempo de respuesta	10 ms	
Forma de presión	Presión manométrica: G; Presión absoluta: A	
Certificación	Certificación RoHS, Certificación CE	
Compatibilidad electromagnetica	Radiación electromagnetica: EN50081-1/2, Sensibilidad electromagnetica: EN50082-2	

DIMENSIONES [mm]



Ascon Tecnologic France
BP 76 · 77202 - Marne La Vallée Cedex 1
tel +33 1 64 30 62 62 · fax +33 1 64 30 84 98
info@ascontecnologic.fr
www.ascontecnologic.fr

Ascon Polska Sp. z o.o.
KOCHCICE ul. Kochanowicka 43
42-713 Kochanowice
tel +48 34 35 33 619 · fax +48 34 35 33 884
info@ascon.pl
www.ascon.pl

Ascon Tecnologic - North America
111 Brook Park Road
Cleveland, OH 44109
tel. +1 216 485 8350 ext. 229
info@ascontec-na.com
www.ascontecnologic.com/en

Coelmatic Ltda
Rua Clélia 1810 - Lapa
Sao Paulo · SP - CEP 05042-001- Brazil
tel. +55 11 2066-3211 · fax +55 11 3046-8601
info@coel.com.br
www.coelmatic.com.br

Coelmatic SAPI SA de CV
Dr. Pedro Noriega #1099 - Col Terminal
Monterrey, Nuevo León - CEP 64570
tel. +52 81 8104 1012
info@coelmatic.com.mx
www.coelmatic.com.mx



Distributors and assistance Worldwide. Contact Ascon Tecnologic for more info.